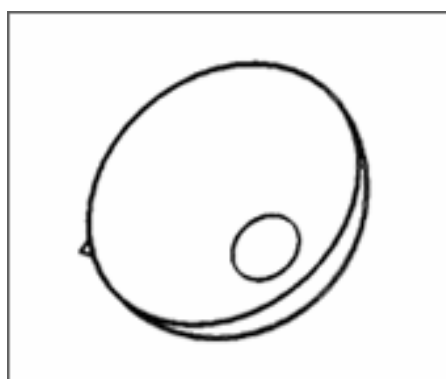


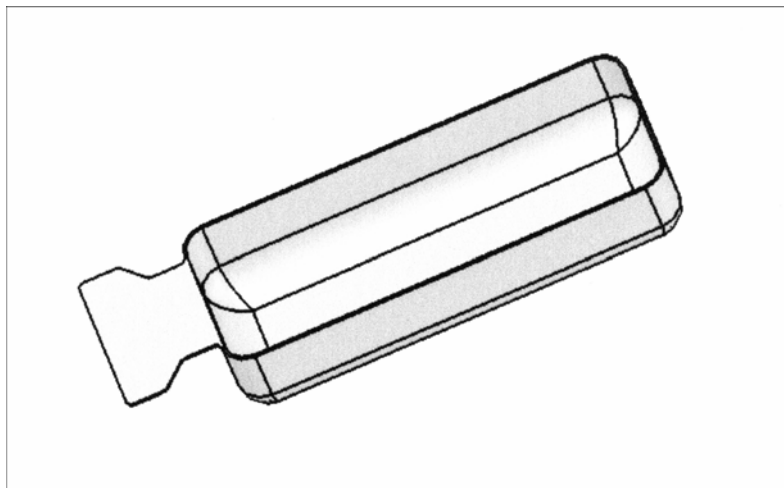
COUPELLE en NICKEL



| Art.-N° | Ø supérieur mm | Hauteur mm | Vol. ml | Matériau |
|-------------------------------|-------------------|---------------|---------|------------|
| Coupelle d'évaporation | | | | |
| 300100 | 140 | 65 | 700 | Nickel 200 |

- Autres dimensions sur demande

NACELLE en NICKEL



| Art.-N° | Longueur mm | Largeur mm | Hauteur mm | Matériau | Unité d'emballage – nbre de pcs |
|----------------|----------------|---------------|---------------|------------|------------------------------------|
| NACELLE | | | | | |
| 300300 | 35,00 | 12,50 | 8,00 | Nickel 200 | 100 |

- Autres dimensions sur demande