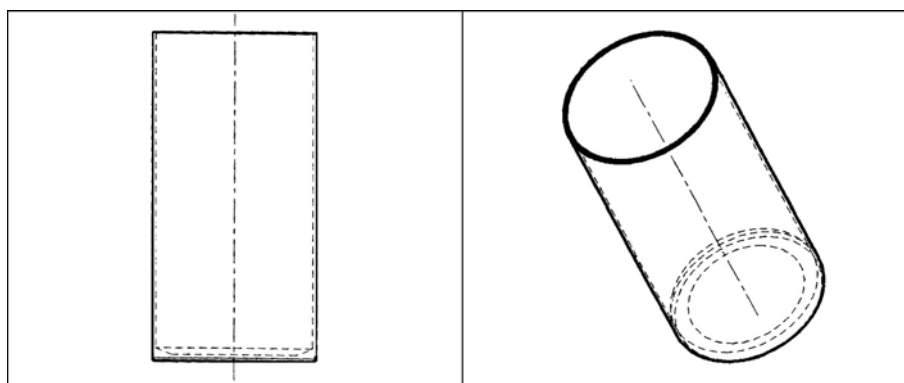


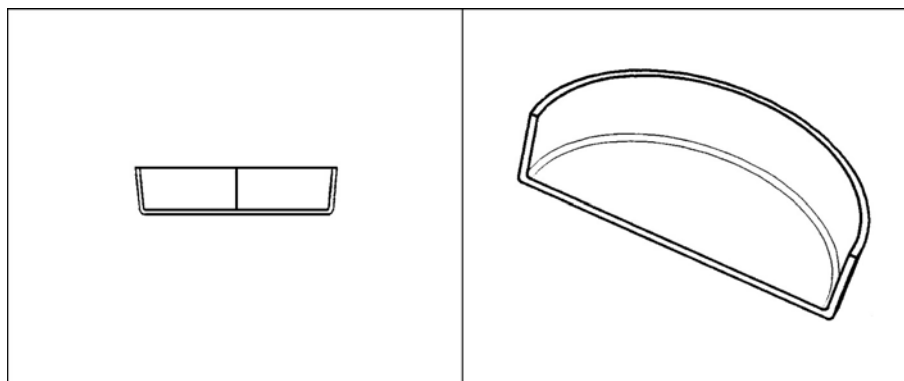
CAPSULES ALUMINIUM à FOND PLAT



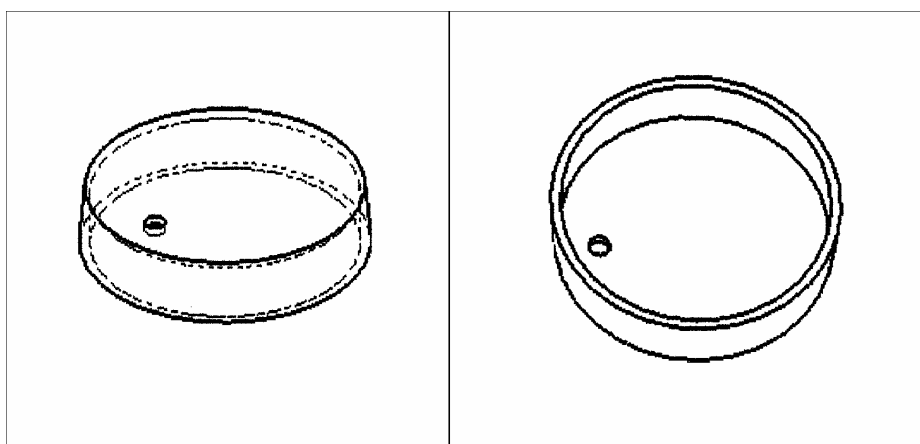
Art.-N°	Ø extérieur	Ø intérieur	Hauteur	Vol.	Matériau	Unité d'emballage – nbre de pces
	mm	mm	mm	ml		
20070	3,70	3,50	5,50	0,040	Al 99,5	250
20080	3,70	3,50	7,00	0,060	Al 99,5	250
20090	3,70	3,50	9,00	0,070	Al 99,5	250
20110	4,70	4,20	5,50		Al 99,5	100
20130	6,70	6,20	3,00		Al 99,5	100
20140	6,70	6,20	5,50		Al 99,5	100
20150	6,70	6,20	11,30		Al 99,5	50

- **Nous fabriquons également des moules en aluminium pour la nanotechnologie**

DSC- COUVERCLES/CREUSETS ALUMINIUM



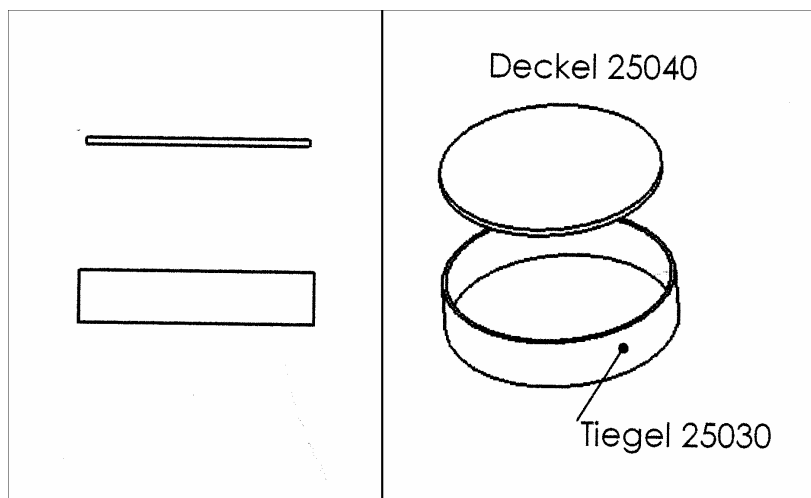
Art.-N°	Ø	Hauteur	Matériau	Unité d'emballage – nbre de pces	
	mm	mm			
25010	6,25	1,50	Al 99,5	100	Non percé



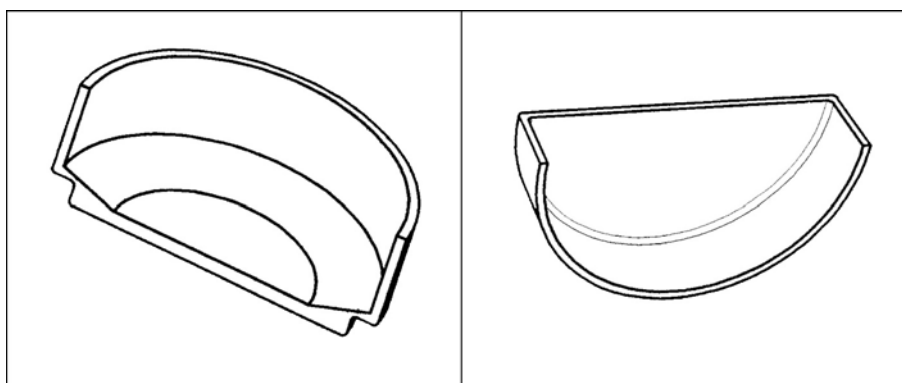
Art.-N°	Ø	Hauteur	Matériau	Unité d'emballage – nbre de pces	
	mm	mm			
25020	6,25	1,50	Al 99,5	100	Percé

- Sur demande, traitement thermique pour supprimer les tensions

DSC – CREUSETS et COUVERCLES ALUMINIUM



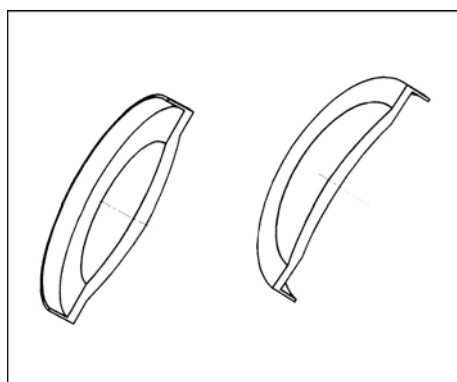
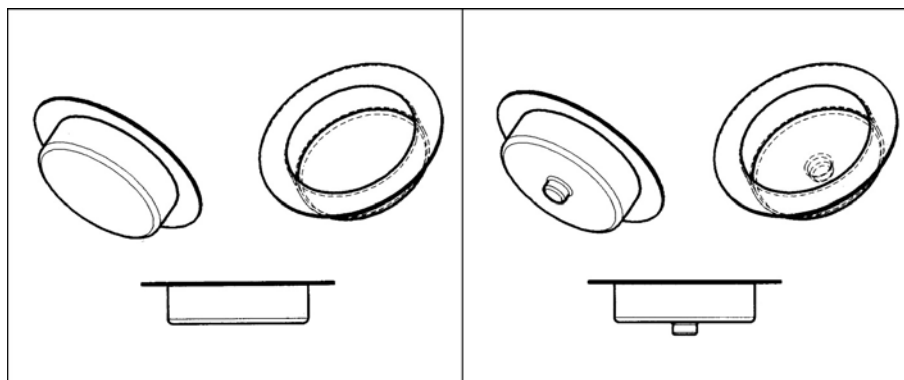
Art.-N°	Ø	Hauteur	Matériau	Unité d'emballage – nbre de pces	
	mm	mm			
25030	6,40	1,50	Al 99,5	100	Creuset
25040	6,30	0,10	Al 99,5	100	Couvercle



Art.-N°	Ø	Hauteur	Matériau	Unité d'emballage – nbre de pces	
	mm	mm			
90525	6,25	1,00	Al 99,5	100	Couvercle
90535	6,30	2,50	Al 99,5	100	Creuset à centrage

- Sur demande, traitement thermique pour supprimer les tensions

DSC – CREUSETS et COUVERCLES ALUMINIUM



Art.-N°	Ø	Hauteur	Matériau	Unité d'emballage – nbre de pcs	
	mm	mm			
90500	5,50	1,70	Al 99,5	100	Sans pointe
90510	5,50	2,20	Al 99,5	100	Avec pointe
90515	8,00	1,00	Al 99,5	100	Couvercle percé 0,05
90520	8,00	1,00	Al 99,5	100	Couvercle non percé

- Sur demande, traitement thermique pour supprimer les tensions