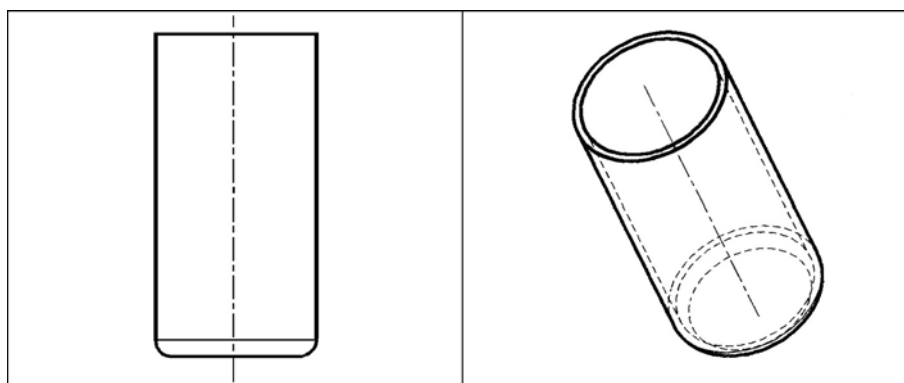


SILVER CAPSULES with FLAT BOTTOM



Art.-N°	OutsideØ	Inside Ø	Height	Vol.	Material	Packing units pces
	mm	mm	mm	ml		
30030	2,00	1,84	5,00		Ag 99,99	100
30040	2,14	2,00	5,00	0,012	Ag 99,99	100
30050	3,70	3,40	4,00	0,200	Ag 99,99	100
30060	3,70	3,20	6,00	0,040	Ag 99,99	100
30070	3,50	3,30	5,00	0,030	Ag 99,99	100
30080	4,20	4,00	6,00	0,070	Ag 99,99	100